

A	800	1000
B	1037	1237
C	1345	1545
D	1400	1600
E	2050	2250

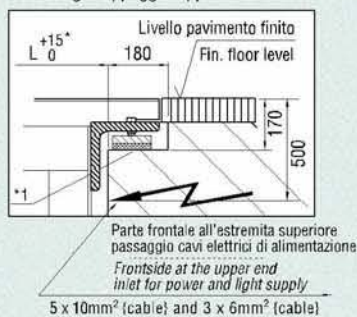
Fossa inferiore/Lower floor opening



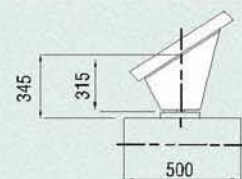
Apertura superiore/Upper floor opening



Particolare/Detail B
Dettaglio appoggi/Support access



Particolare/Detail S



TIPO TYPE	Largh. gradino Step width A (mm)	Altezza Vertical rise H (mm)	Potenza Power N(kW)
TT10*	800	2500	8
		3000	11
		da 3500 a 5500	2*8
TT11*	800	da 2500 a 4000	8
		da 4500 a 6000	11
TT12*	800	da 2500 a 3500	8
		da 4000 a 6000	11
TT10*	1000	2500	8
		da 3000 a 5000	11
		5500	2*8
TT11*	1000	2500	8
		3000	11
		da 3500 a 5500	2*8
TT12*	1000	2500	8
		3000	11
		da 3500 a 5500	2*8
TT10*	1000	2500	8
		3000	11
		da 3500 a 5500	2*8
TT11*	1000	2500	8
		3000	11
		da 3500 a 5500	2*8
TT12*	1000	2500	8
		3000	11
		da 3500 a 5500	2*8

TIPO TYPE	α	L	KK	FF
TT 10	10°	H x 5.671+3945	17700	5740
TT 11	11°	H x 5.145+3755	16700	5480
TT 12	12°	H x 4.705+3595	15800	5230

A	Reazioni / Reaction Force (kN)
800	R1=3.45 x L2 + 14
	R2=3.45 x L1 + 7
	R3=4 x L + 16
1000	R1=3.85 x L2 + 15.5
	R2=3.85 x L1 + 7.5
	R3=4.5 x L + 17

*Applicabile nel caso di un supporto intermedio. Per altro contattateci

*Applicable in case of one intermediate support. For else contact us

Note: 1) L - L1 - L2 espressi in metri

2) L1 - L2 ≤ 14m

3) L1 - L2 - H1 sono da definirsi in progetto

Notes: 1) L - L1 - L2 are in meter

2) L1 - L2 ≤ 14m

3) L1 - L2 - H1 have to be defined during the project-phase

NOTE:

1. Il tappeto è conforme alle Norme Europee EN-115.

2. Istruzioni:

Se L > 14, è richiesto un supporto intermedio.

Se L > 26, sono richiesti due supporti intermedi.

In base alle condizioni del luogo, la base del supporto intermedio può essere una struttura metallica o di cemento armato. (fornita dal cliente)

Le quote contrassegnate con * devono essere aumentate di 500 mm in caso di doppia trazione o motore VVVF.

*1. L'intera area di supporto deve essere perfettamente in piano.

*2. In caso di installazione esterna, dovranno essere previsti una fossa per la raccolta dell'acqua e un foro di scarico. (Forniti dal cliente).

*3. Se la misura E non è garantita prevedere una protezione come richiesto dalle norme EN-115.

3. Tutti i valori, riferiti alle dimensioni illustrate, sono espressi in mm.

NOTES:

1. The passenger conveyors corresponds to European Standard EN-115.

2. Mark instruction:

If L > 14, one intermediate support required.

If L > 26, two intermediate support required.

According to the condition at site, the intermediate support base can be concrete or metallic structure. (by others)

Dimension with mark * should be extended 500mm in case VVVF.

*1. Supports need to be in true level.

*2. In case of outdoor installation, a water gathering pit and drainage hole shall be provided. (by others).

*3. If dimension E can't be guaranteed, a guard acc. EN-115 must be provided as shown (by others).

3. All dimensions refer to finished dimensions in mm.