

| | | |
|---|------|------|
| A | 800 | 1000 |
| B | 1037 | 1237 |
| C | 1345 | 1545 |
| D | 1400 | 1600 |
| E | 2050 | 2250 |

Fossa inferiore/Lower floor opening

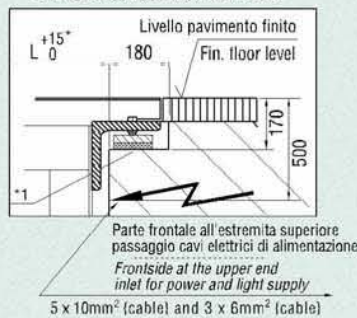


Apertura superiore/Upper floor opening

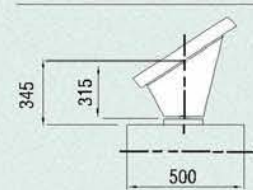


Particolare/Detail B

Dettaglio appoggi/Support access



Particolare/Detail C



| TIPO TYPE | Largh. gradino Step width A (mm) | Altezza Vertical rise H (mm) | Potenza Power N(kW) |
|-----------|----------------------------------|------------------------------|---------------------|
| TS10* | 800 | 2500 | 8 |
| | | 3000 | 8 |
| | | da 3500 a 5500 | 11 |
| TS11* | 800 | 2500 | 8 |
| | | da 4000 a 6000 | 11 |
| TS12* | 800 | 2500 | 8 |
| | | da 3500 a 6000 | 11 |
| TS10* | 1000 | 2500 | 8 |
| | | da 3000 a 5000 | 11 |
| | | 5500 | 2*8 |
| | | 6000 | 2*8 |
| TS11* | 1000 | 2500 | 8 |
| | | 3000 | 8 |
| TS12* | 1000 | 2500 | 8 |
| | | 3000 | 8 |
| TS11* | 1000 | da 3500 a 5500 | 11 |
| | | 6000 | 2*8 |
| | | 6000 | 2*8 |
| TS12* | 1000 | da 2500 a 3500 | 8 |
| | | 3500 | 8 |
| TS12* | 1000 | da 4000 a 5500 | 11 |
| | | 5500 | 11 |
| TS12* | 1000 | 6000 | 2*8 |
| | | 6000 | 2*8 |

| TIPO TYPE | α | L | KK | FF |
|-----------|-----|----------------|-------|------|
| TS 10 | 10° | H x 5.671+2650 | 17700 | 4490 |
| TS 11 | 11° | H x 5.145+2555 | 16700 | 4230 |
| TS 12 | 12° | H x 4.705+2475 | 15800 | 3980 |

| A | Reazioni / Reaction Force (kN) |
|------|--------------------------------|
| 800 | R1=3.45 x L2 + 14 |
| | R2=3.45 x L1 + 7 |
| | R3=4 x L + 16 |
| 1000 | R1=3.85 x L2 + 15.5 |
| | R2=3.85 x L1 + 7.5 |
| | R3=4.5 x L + 17 |

* Applicabile nel caso di un supporto intermedio. Per altro contattateci
 * Applicable in case of one intermediate support. For else contact us

- Notes: 1) L - L1 - L2 espressi in metri
 2) L1 - L2 ≤ 14m
 3) L1 - L2 - H1 sono da definirsi in progetto
 Notes: 1) L - L1 - L2 are in meter
 2) L1 - L2 ≤ 14m
 3) L1 - L2 - H1 have to be defined during the project-phase

- NOTE:**
- Il tappeto è conforme alle Norme Europee EN-115.
 - Istruzioni:
 Se L > 14, è richiesto un supporto intermedio.
 Se L > 26, sono richiesti due supporti intermedi.
 In base alle condizioni del luogo, la base del supporto intermedio può essere una struttura metallica o di cemento armato. (fornita dal cliente)
 Le quote contrassegnate con * devono essere aumentate di 500 mm in caso di doppia trazione o motore VVVF.
 *1. L'intera area di supporto deve essere perfettamente in piano.
 *2. In caso di installazione esterna, dovranno essere previsti una fossa per la raccolta dell'acqua e un foro di scarico. (Forniti dal cliente).
 *3. Se la misura E non è garantita prevedere una protezione come richiesto dalle norme EN-115.
 - Tutti i valori, riferiti alle dimensioni illustrate, sono espressi in mm.

- NOTES:**
- The passenger conveyors corresponds to European Standard EN-115.
 - Mark instruction:
 If L > 14, one intermediate support required.
 If L > 26, two intermediate support required.
 According to the condition at site, the intermediate support base can be concrete or metallic structure. (by others)
 Dimension with mark * should be extended 500mm in case VVVF.
 *1. Supports need to be in true level.
 *2. In case of outdoor installation, a water gathering pit and drainage hole shall be provided. (by others).
 *3. If dimension E can't be guaranteed, a guard acc. EN-115 must be provided as shown (by others).
 - All dimensions refer to finished dimensions in mm.